

## Paso a paso:

### A Armado

- 1 Unir las piezas @ con la pieza b) como se muestra en la figura utilizando los 4 tornillos de cabeza phillips de 1/4 x 5/8 y las 4 tuercas autofrenates. **Ajustelas de manera que las piezas se puedan mover ejerciendo apenas un poco de fuerza.**
- 2 Instale las piezas c) en el TV. **IMPORTANTE coloque las piezas c) como lo muestra la figura, con la serie de 10 agujeros hacia arriba y el agujero lineal hacia abajo.** Ajústelas utilizando los tornillos requeridos por su TV, de 4mm, 6mm o 8mm según corresponda.

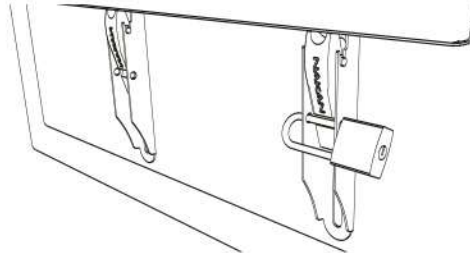
### B Instalación

- 1 Presente el soporte ya armado en la pared donde quiera colocar el TV y marque con un lápiz los 4 agujeros que se indican en la imagen (utilizar estos agujeros le permitirá corregir una leve inclinación que pueda ocasionarse por hacer los agujeros torcidos). **Verifique con el nivel burbuja que el soporte esté perfectamente horizontal.**
- 2 Haga las 4 perforaciones en la pared con una mecha de widia de 8mm y coloque los tarugos de 8mm en las mismas. **(Se recomienda hacer un agujero previo con mecha de 6mm).**
- 3 Ubique el soporte y aproxime los tornillos (sin ajustarlos), luego utilizando el nivel burbuja verifique nuevamente que el soporte esté perfectamente horizontal y ajuste los 4 tornillos con el destornillador phillips.
- 4 Con **ayuda de una segunda persona** ubique el TV en el soporte, y **asegúrese que encajen los encastres de las piezas c) con la pieza b)** como muestra la figura.
- 5 Con el TV ya instalado cierre las trabas de seguridad d) como muestra la figura.

Por último verifique que el TV se incline suavemente hacia arriba y hacia abajo, (si está muy duro o muy flojo retire el TV y desajuste o ajuste los 4 tornillos que unen la pieza @ con la b) hasta encontrar la presión exacta).

#### Para usos especiales:

Si así lo quisiera puede agregar un pequeño candado atravesado en la pieza c) (el cual impide retirar las trabas plásticas d) tal cual lo muestra la figura, este sistema es ideal para obtener mayor seguridad en espacios públicos.



#### Garantía

Danak S.R.L., fabricante de SOPORTES NAKAN para tv de plasma/LCD/LED/3D/SMART, otorga al usuario del mismo una garantía de 10 años contando a partir de la fecha de compra.

Dicha garantía cubre todos los defectos o fallas de fabricación que tenga este producto. (Art. 10 y 11 Ley 24.240). **Conserve el presente manual junto con la factura de compra.**

Danak S.R.L., NO GARANTIZA el trabajo de instalación del Soporte, sin excepción, tampoco los daños ocasionados hacia equipos o terceras personas.

Solamente personal idóneo deberá instalar el Soporte, deslindando a Danak S.R.L. de cualquier responsabilidad civil y/o penal que pudiera haber por instalaciones realizadas.

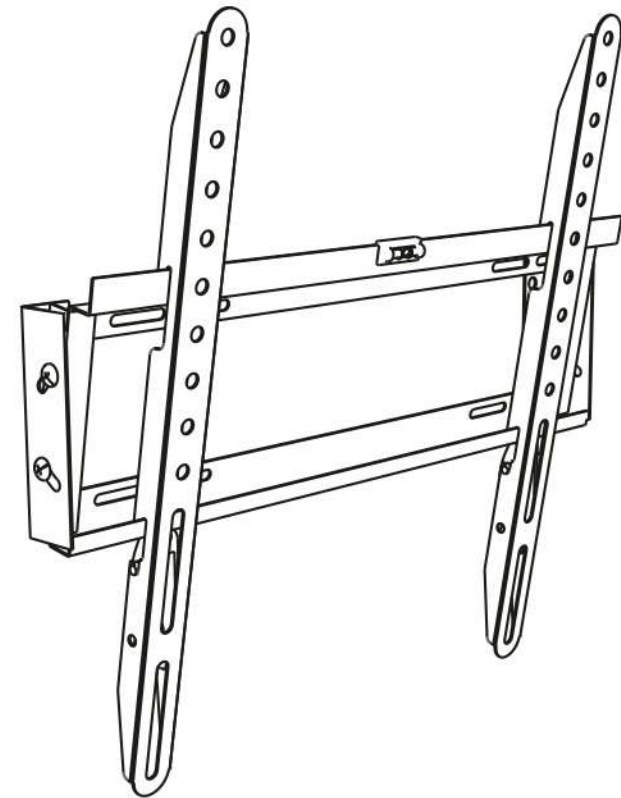
El presente manual de instrucciones, es solo una guía práctica con fines instructivos.

La empresa se reserva el derecho de cambiar modelos/formatos /medidas, etc., sin previo aviso.



Servicio de atención al cliente: 54 (011) 5263-9375 o 0800-888-3262.

NAKAN®  
S O P O R T E S



modelo

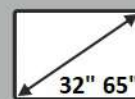
SPL-495i



Siga atentamente las instrucciones de armado y colocación.

Conserve este manual que representa la garantía.

## Manual de instalación



32" 65"



35 kg



50x50  
a  
400x400



Nivel  
burbuja



10°

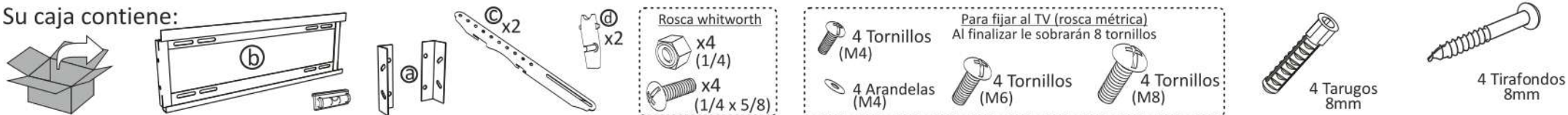


Traba de  
seguridad

nakan.com.ar

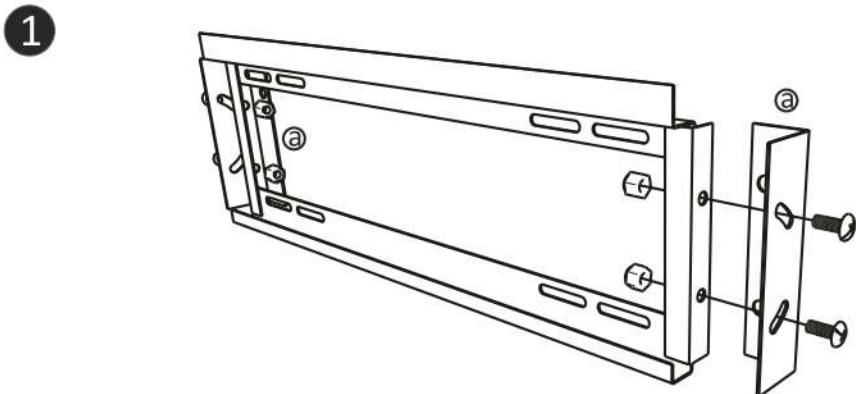
industria argentina

Su caja contiene:

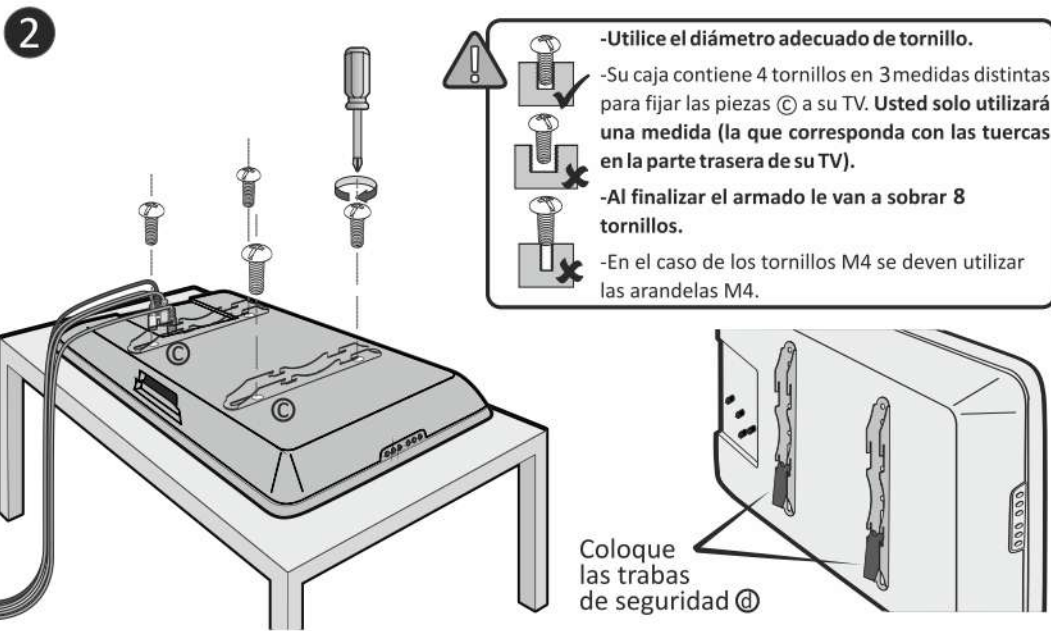


## A Armado

Para este paso va a precisar una llave de 7/16 y un destornillador phillips.



⚠ Ajuste la piezas @ y ⑥ lo suficiente para que se mantengan firmes pero que se puedan mover.



## B Instalación

Para este paso va a precisar un taladro (mecha de widia de 8mm), lápiz y un destornillador phillips.

