

Paso a paso:

A Armado

- 1 Instale las piezas © en el TV.

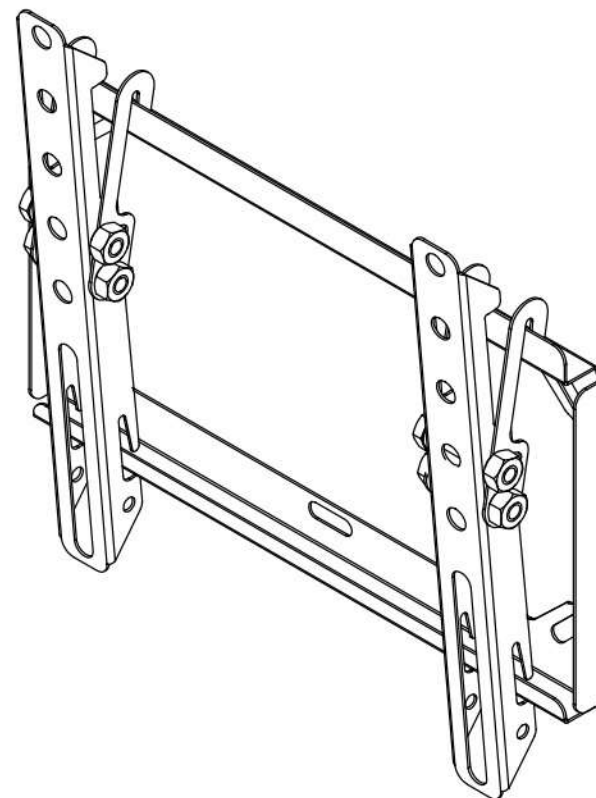
IMPORTANTE coloque las piezas © como lo muestra la figura, con la serie de 10 agujeros hacia arriba y el agujero lineal hacia abajo.

Ajuste las piezas © a su TV utilizando los tornillos provistos. Utilice los tornillos requeridos por su TV, de 4mm, 6mm o 8mm según corresponda.

B Instalación

- 1 Presente el soporte en la pared donde quiere colocar el TV y marque con un lápiz los 4 agujeros que indican la imagen. (Utilizar estos agujeros le permitirá corregir una leve inclinación que pueda ocasionarse por hacer los agujeros torcidos) **Verifique con el nivel burbuja que el soporte esté perfectamente horizontal.**
- 2 Haga las 4 perforaciones en la pared con una mecha de widia de 8mm y coloque los tarugos de 8mm en las mismas. **(Se recomienda hacer un agujero previo con mecha de 6mm)**
- 3 Ubique el soporte y aproxime los tornillos (sin ajustarlos), luego utilizando el nivel burbuja verifique nuevamente que el soporte esté perfectamente horizontal y ajuste los 4 tornillos con el destornillador phillips.
- 4 Con **ayuda de una segunda persona** ubique el TV en el soporte, y **asegúrese que encajen los encastres de las piezas © con la pieza @** como muestra la figura.

NAKAN®
S O P O R T E S



111219-

Garantía

Danak S.R.L., fabricante de SOPORTES NAKAN para tv de plasma/LCD/LED/3D/SMART, otorga al usuario del mismo una garantía de 10 años contando a partir de la fecha de compra.

Dicha garantía cubre todos los defectos o fallas de fabricación que tenga este producto. (Art. 10 y 11 Ley 24.240). Conserve el presente manual junto con la factura de compra.

Danak S.R.L., NO GARANTIZA el trabajo de instalación del Soporte, sin excepción, tampoco los daños ocasionados hacia equipos o terceras personas.

Solamente personal idóneo deberá instalar el Soporte, deslindando a Danak S.R.L. de cualquier responsabilidad civil y/o penal que pudiera haber por instalaciones realizadas.

El presente manual de instrucciones, es solo una guía práctica con fines instructivos.

La empresa se reserva el derecho de cambiar modelos/formatos/medidas, etc., sin previo aviso.

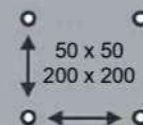
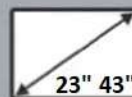
modelo
SPL-292i



Siga atentamente las instrucciones de armado y colocación.

Conserve este manual que representa la garantía.

Manual de instalación



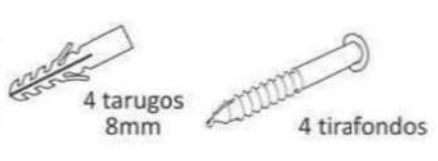
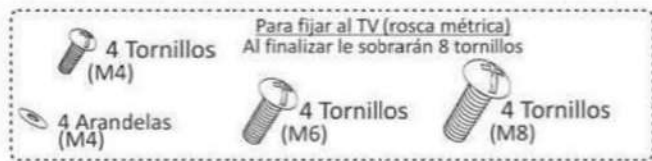
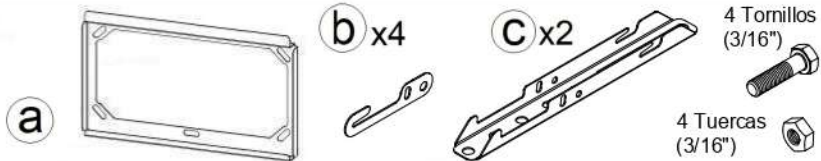
nakan.com.ar

industria argentina



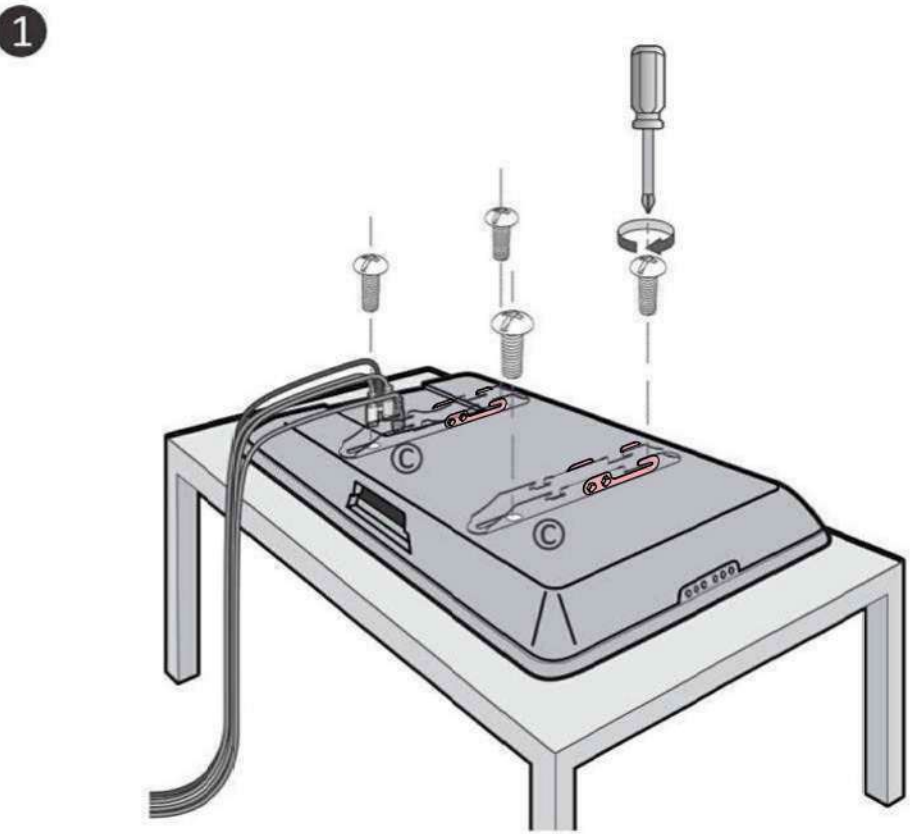
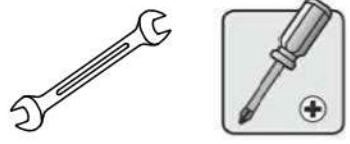
Servicio de atención al cliente: 54 (011) 5263-9375

Su caja contiene:



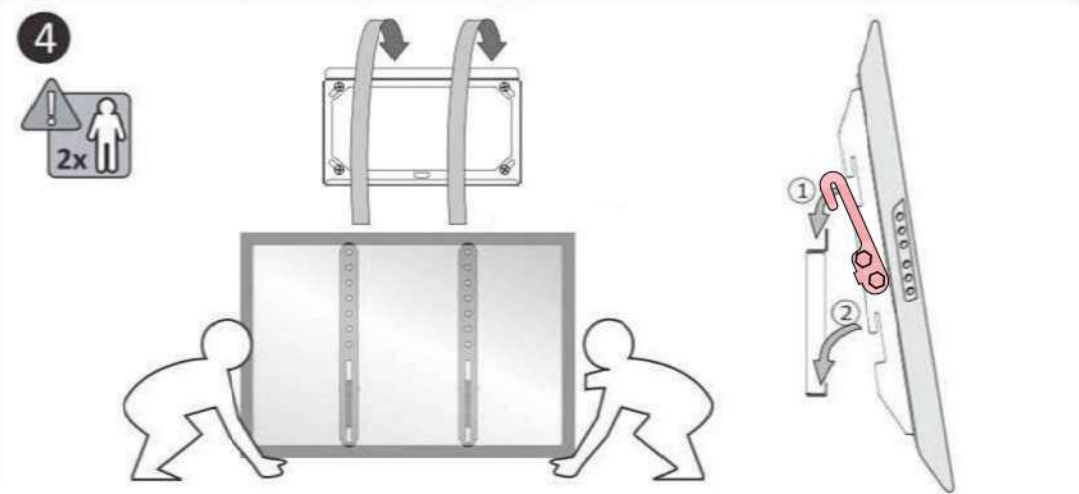
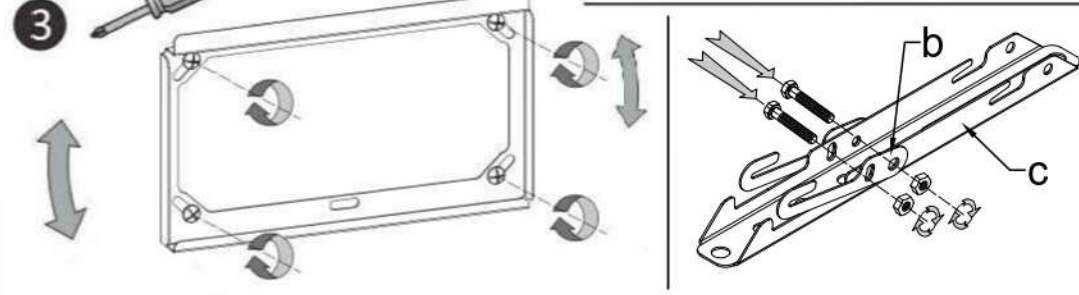
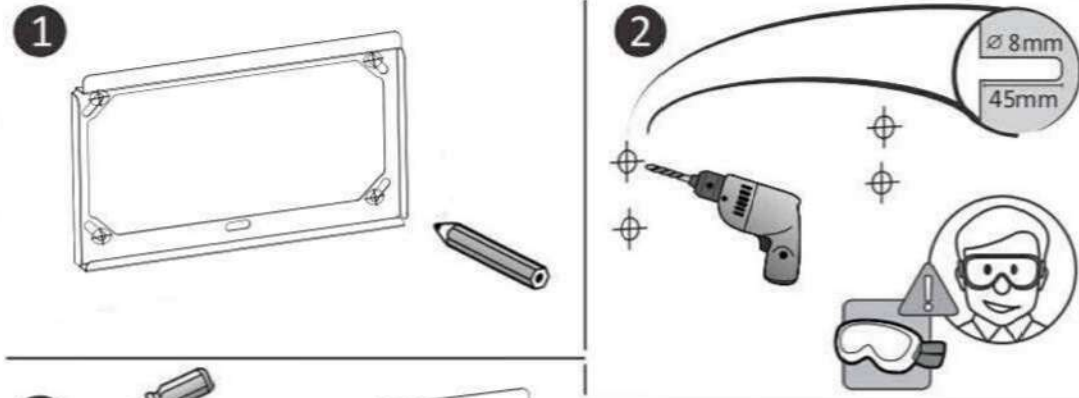
A Armado

Para este paso solo va a necesitar un destornillador phillips y dos llaves de 3/16".



B Instalación

Para este paso va a precisar un taladro con percutor (mecha de widia de 8mm), un lápiz y un destornillador phillips



- Utilice el largo y diámetro adecuado de tornillo.
- Su caja contiene 4 tornillos en 3 medidas distintas para fijar las piezas © a su TV. Usted solo utilizará una medida (la que corresponda con las tuercas en la parte trasera de su TV).
- Al finalizar el armado le van a sobrar 8 tornillos.
- En el caso de los tornillos M4 se deben utilizar las arandelas M4.