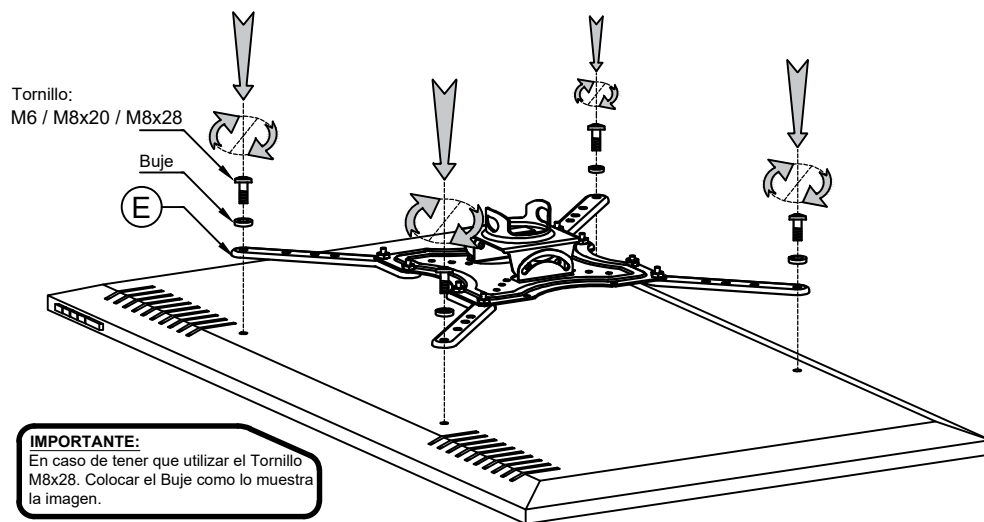


Montaje a el TV:

4 - Fijar la pieza (C) en la parte posterior del TV con los 4 tornillos correspondientes .



Montaje Final:

5 - Una vez instalado el brazo en la pared y habiendo montado la placa en el TV . Fijar la pieza (B) con el tornillo de 76mm como lo muestra la ilustración.

Garantía

Danak S.R.L, fabricante del SOPORTE para "Monitor LCD / LED NAKAN" Otorga al usuario del mismo una garantía por el termino de 25 años contado a partir de la fecha de compra, a exepcion de la pintura, que tendra una garantía de un año.

Dicha garantía cubre todos los defectos o fallas de fabricacion que tenga este producto.
(Art. 10 y 11 Ley 24.240)

Danak S.R.L., NO GARANTIZA el trabajo de instalación del Soporte para Monitor LCD / LED, etc. y/o hacia terceras personas.

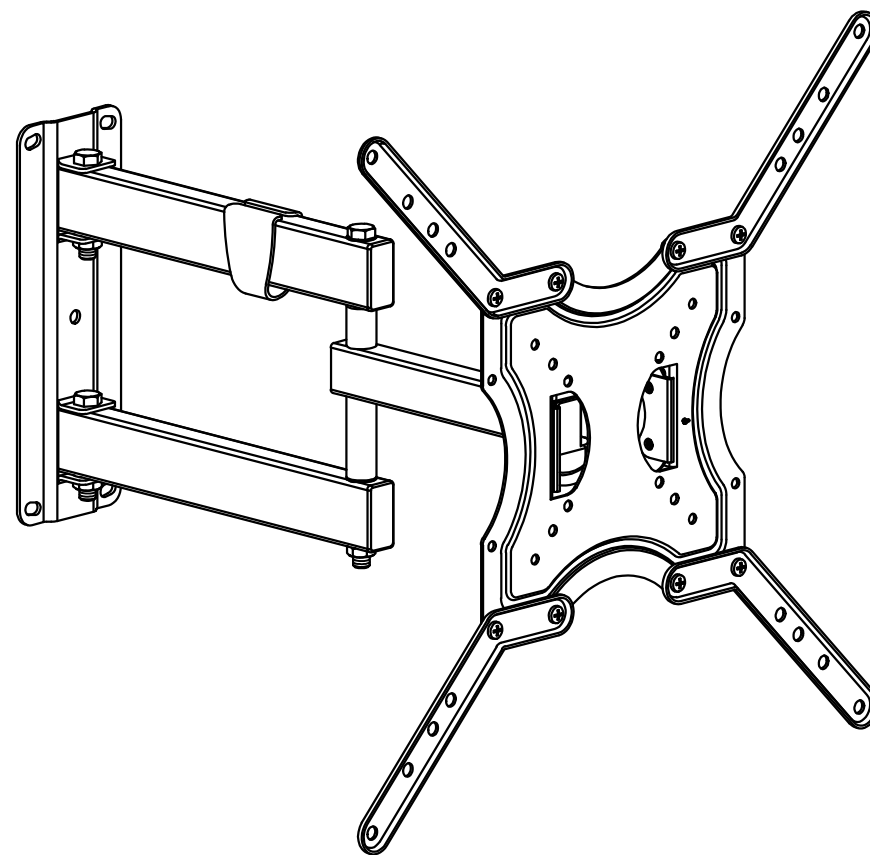
Solamente personal de servicio idóneo deberá instalar el Soporte para Monitor LCD / LED, deslindando de Danak S.R.L. cualquier responsabilidad civil y/o penal que pudiera caber por instalaciones realizadas.

La empresa se reserva el derecho de cambiar modelos / formas, etc. sin previo aviso.

Fabricante Danak S.R.L

Servicio de atencion al cliente: 54 (11) 5263-6375

NAKAN®



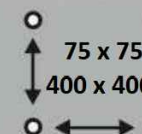
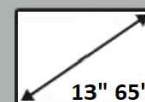
modelo
SPL-578e



Siga atentamente las instrucciones de armado y colocación.

Conserve este manual que representa la garantía.

Manual de instalación



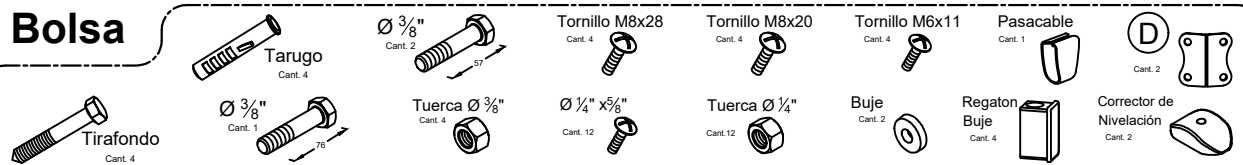
www.nakan.com.ar

modelo SPL-578e

NAKAN®

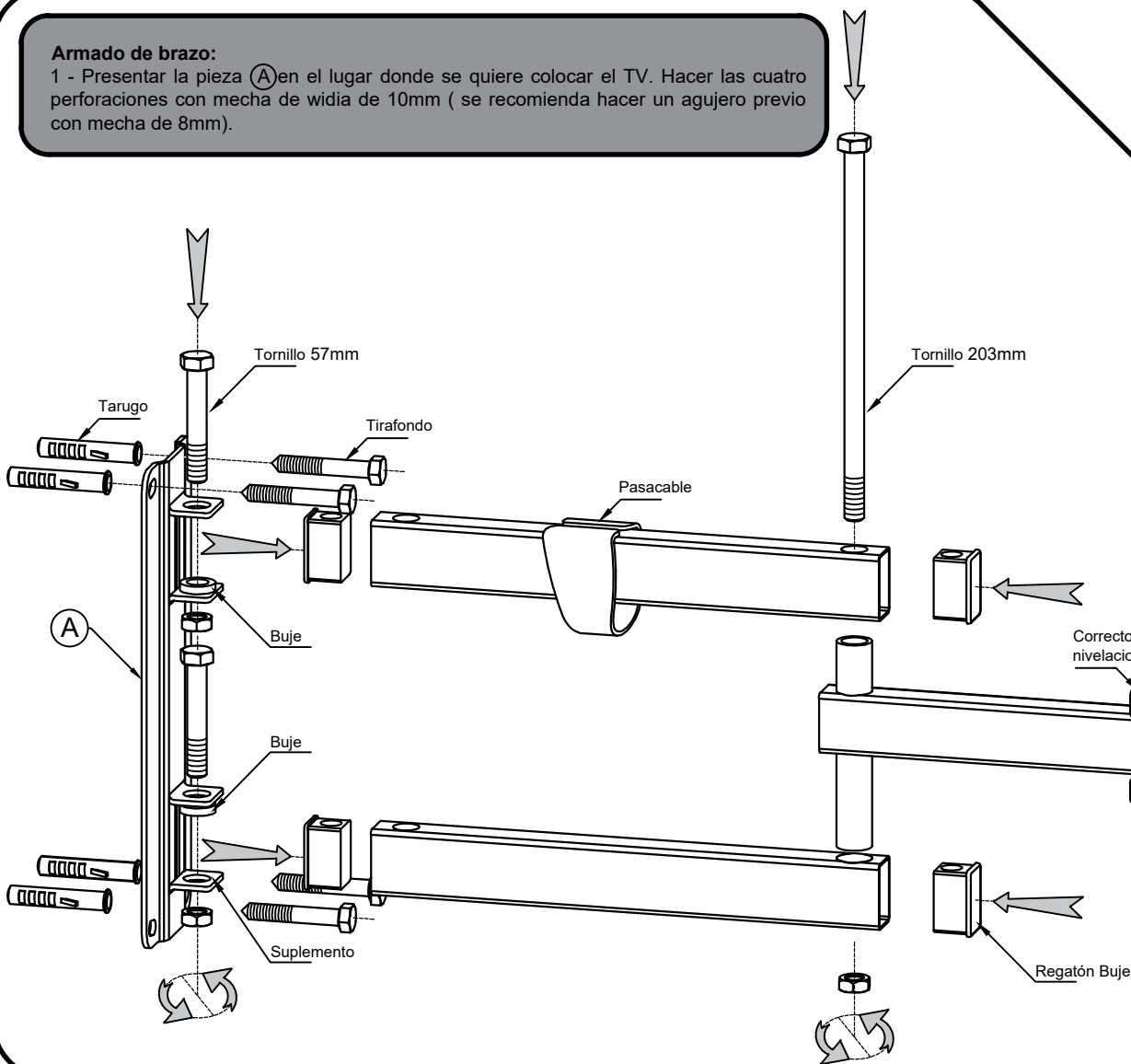
Soporte extensible, giratorio y con inclinación de 13" a 65" .

Bolsa



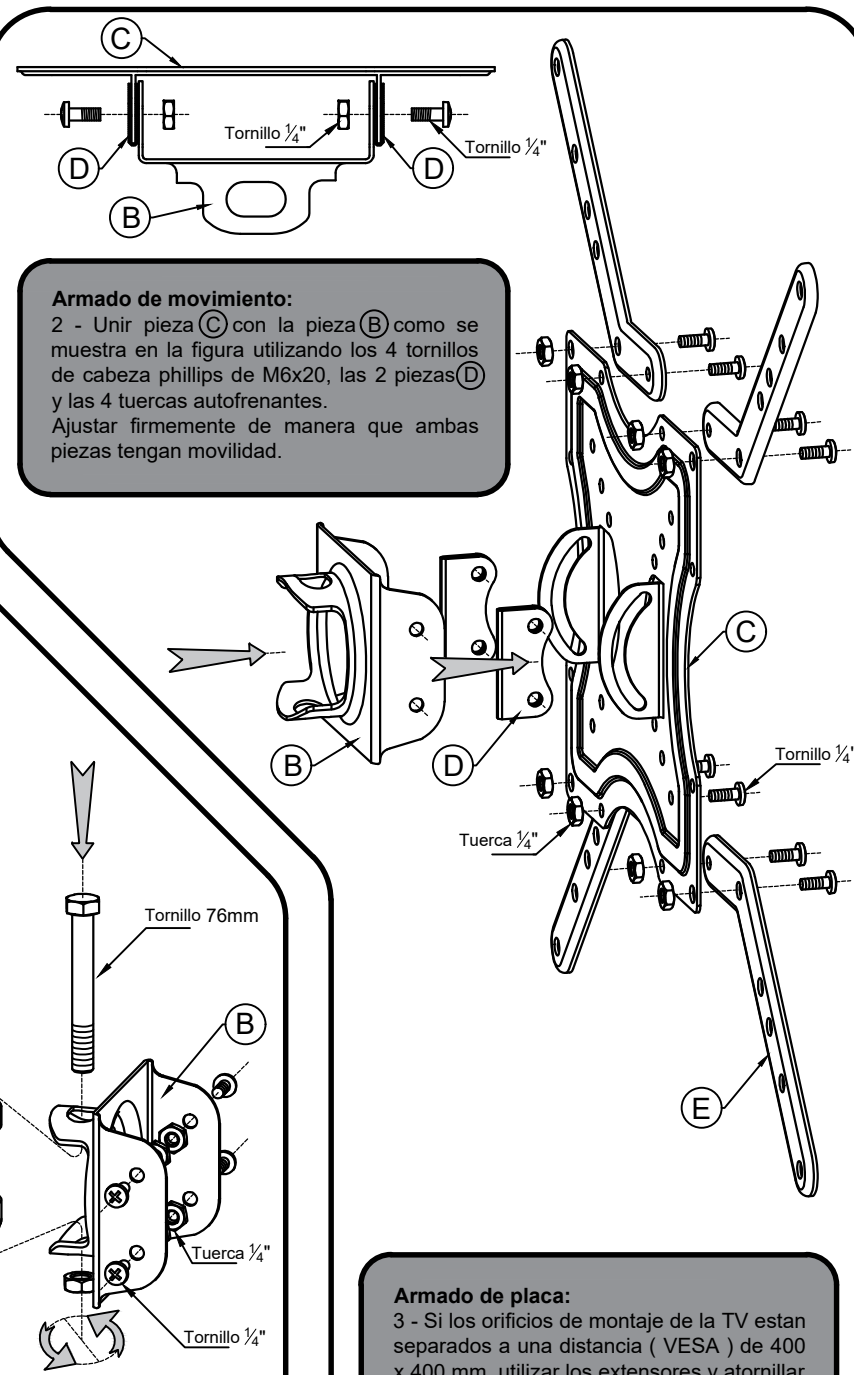
Armado de brazo:

1 - Presentar la pieza (A) en el lugar donde se quiere colocar el TV. Hacer las cuatro perforaciones con mecha de widia de 10mm (se recomienda hacer un agujero previo con mecha de 8mm).



Armado de movimiento:

2 - Unir pieza (C) con la pieza (B) como se muestra en la figura utilizando los 4 tornillos de cabeza phillips de M6x20, las 2 piezas (D) y las 4 tuercas autofrenantes. Ajustar firmemente de manera que ambas piezas tengan movilidad.



Armado de placa:

3 - Si los orificios de montaje de la TV estan separados a una distancia (VESA) de 400 x 400 mm, utilizar los extensores y atornillar a la pieza (C) utilizando los 8 tornillos de cabeza phillips de M6.