

Garantía

Danak S.R.L., fabricante de SOPORTES NAKAN para tv de plasma/LCD/LED/3D/SMART, otorga al usuario del mismo una garantía de 25 años contando a partir de la fecha de compra.

Dicha garantía cubre todos los defectos o fallas de fabricación que tenga este producto. (Art. 10 y 11 Ley 24.240). Conserve el presente manual junto con la factura de compra.

Danak S.R.L., NO GARANTIZA el trabajo de instalación del Soporte, sin excepción, tampoco los daños ocasionados hacia equipos o terceras personas.

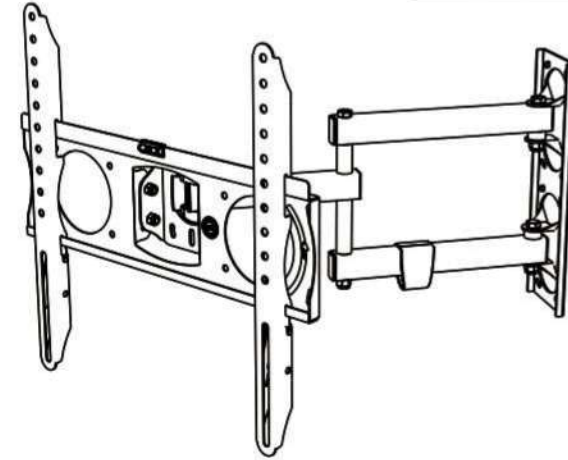
Solamente personal idóneo deberá instalar el Soporte, deslindando a Danak S.R.L. de cualquier responsabilidad civil y/o penal que pudiera haber por instalaciones realizadas.

El presente manual de instrucciones, es solo una guía práctica con fines instructivos.

La empresa se reserva el derecho de cambiar modelos/formatos /medidas, etc., sin previo aviso.



Servicio de atención al cliente: 54 (011) 5263-9375 o 0800-888-3262.



Armado paso a paso

! Siga atentamente las instrucciones de armado y colocación. Conserve este manual que representa la garantía.

Armado del brazo:

1 Presente la pieza (A) en el lugar donde quiera colocar su TV. Haga las cuatro perforaciones con una mecha de widia de 10mm (se recomienda hacer un agujero previo con mecha de 8mm).

Armado del movimiento

2 Unir la pieza (M) con la pieza (P) como se muestra en la figura utilizando los 4 tornillos de cabeza phillips de 1/4 x 5/8, las 2 piezas (E) y las 4 tuercas autofrenantes. Ajustarlas de manera que las piezas se puedan mover ejerciendo apenas un poco de fuerza.

3 Una todas las piezas como se muestra en la imagen.

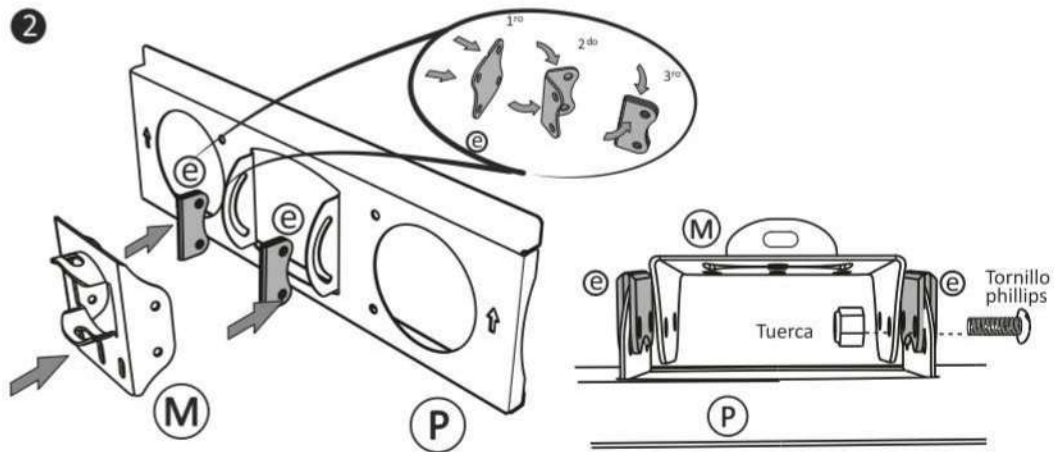
4 Instale las piezas (H) en el TV. **IMPORTANTE** coloque las piezas (H) con la serie de 7 agujeros hacia arriba y el agujero lineal hacia abajo. Ajustelas utilizando los tornillos requeridos por su TV, dentro del kit de instalación viene incluida una bolsa con tornillos para su TV en diferentes dimensiones. En el caso de que las medidas provistas no coincidan con las requeridas por su TV, comuníquese con el servicio técnico del mismo para asesorarse sobre las características de los tornillos necesarios.

Por último coloque las trabas de seguridad plásticas (T).

5 Con ayuda de una segunda persona ubique el TV en el soporte, y asegúrese que encajen los encastres de las piezas (H) con la pieza (P) como muestra la figura.

6 Finalmente cierre las trabas plásticas (T) presionándolas contra las piezas (H).

2



SPL-378e

Para fijar al TV (rosca métrica)
Al finalizar le sobrarán 8 tornillos



4 Tornillos
(M6)

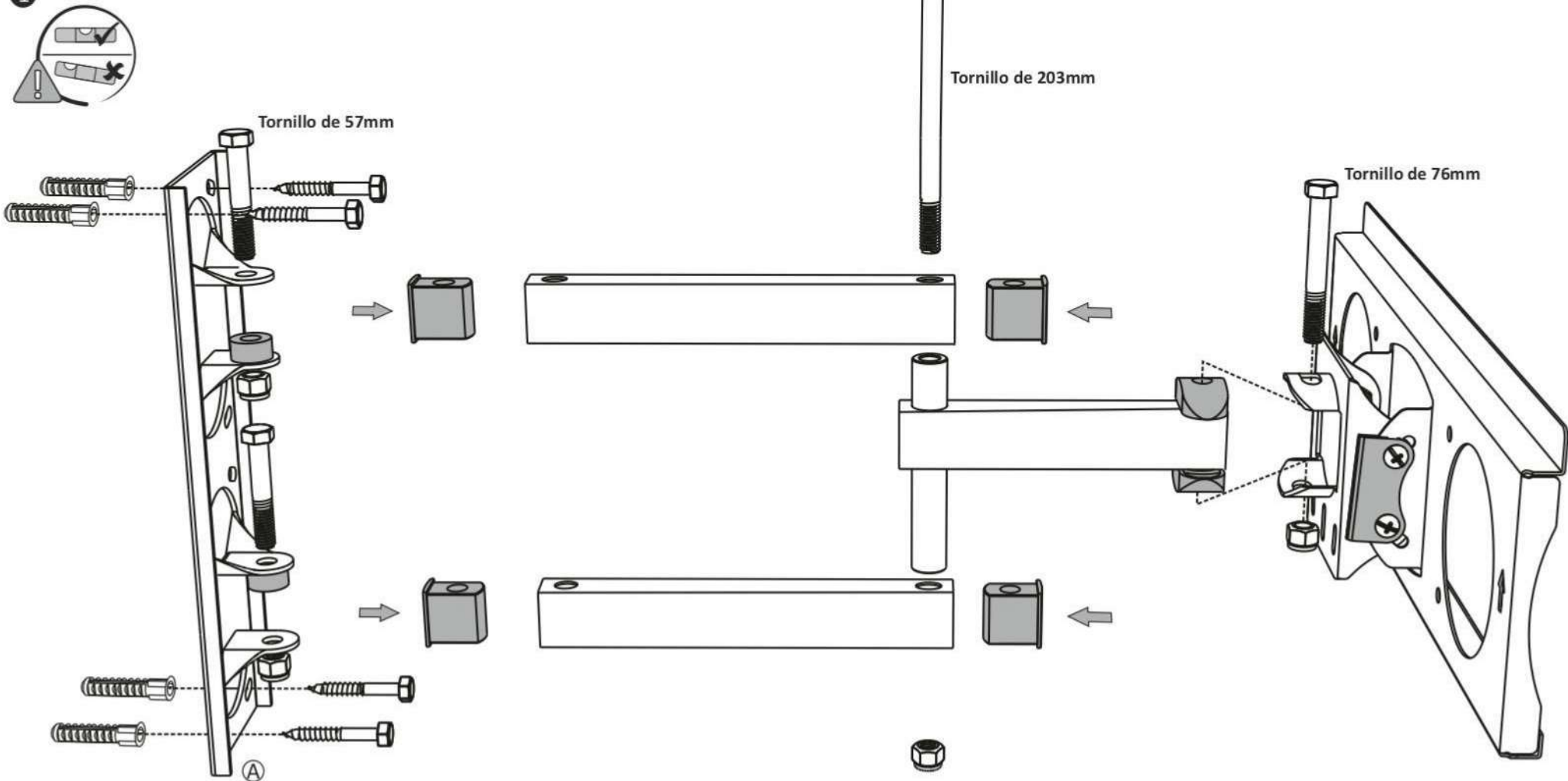


4 Tornillos
(M8 X 20)



4 Tornillos
(M8 X 28)

1



3